

## VITA D Table

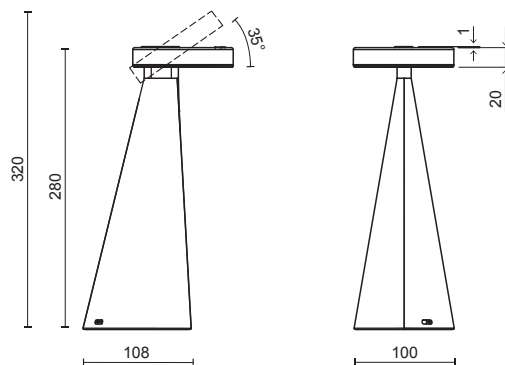
VD-TB01

Design: Serena Vinciguerra



Lampada da tavolo a batteria, portatile, orientabile e ricaricabile. **Tecnologia brevettata "Vita D" che stimola la sintesi naturale della vitamina D.** Corpo prodotto con biopolimero a cariche vegetali, diffusore in policarbonato. Controllo "touch" per la regolazione della luminosità, sensori di prossimità di funzionamento e per risparmio energetico. Autonomia di 8/20 ore e ricarica USB-C. Connettività NFC e Wi-Fi. Batterie, alimentatore 5V-2A e cavo inclusi.

Portable, adjustable, and rechargeable battery-powered table lamp. **Patented "Vita D" technology stimulates the natural synthesis of vitamin D.** Body made of biopolymer with plant-based fillers, polycarbonate diffuser. Touch control for brightness adjustment, proximity sensors for operation and energy saving. 8/20-hour battery life and USB-C charging. NFC and Wi-Fi connectivity. Batteries, 5V-2A power supply and cable included.



### Colori / Colours



Marrone  
Brown

Naturale  
Natural

Rosso  
Red

Bianco  
White

Giallo  
Yellow

BRW NAT RED WHT YLW

### Certificazioni / Certification



**BREVETTATO**

## VITA D Table

VD-TB01

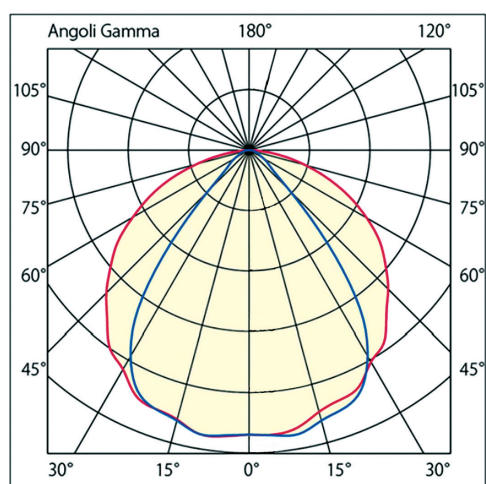
### Specifiche illuminotecniche / Lighting specifications

Sorgente / Source	LED
Tipologia / Type	SMD
Potenza totale / Total power	3 W
Potenza LED / LED power	2,5 W
Temperatura colore / CCT	3000 K
Lumen	330
CRI	>90
Classe energetica sorgente luminosa Energy class of light source	D
Dimmer	Touch dimmer
Sensori di presenza e funzionamento Proximity and operation sensor	2
Connettività / Connectivity	Wireless

### Specifiche elettriche / Electrical specifications

Classe isolamento / Insulation class	III
Gradi di protezione Ingress protection rating	IP20
Tensione principale / Main voltage	5V
Tipo batteria / Battery type	Li-IO
Tempo di ricarica / Charging time	6 h
Cicli di ricarica / Charging cycles	500
Presa di ricarica / Charging socket	USB-C
Alimentatore / Driver	110-240V, 5V-2A

### Fotometria / Photometry



## VITA D Table

VD-TB01

---

### Ricambi/Spare parts

VD-SP001

Base assemblata con kit batteria  
Base assembly with battery kit

